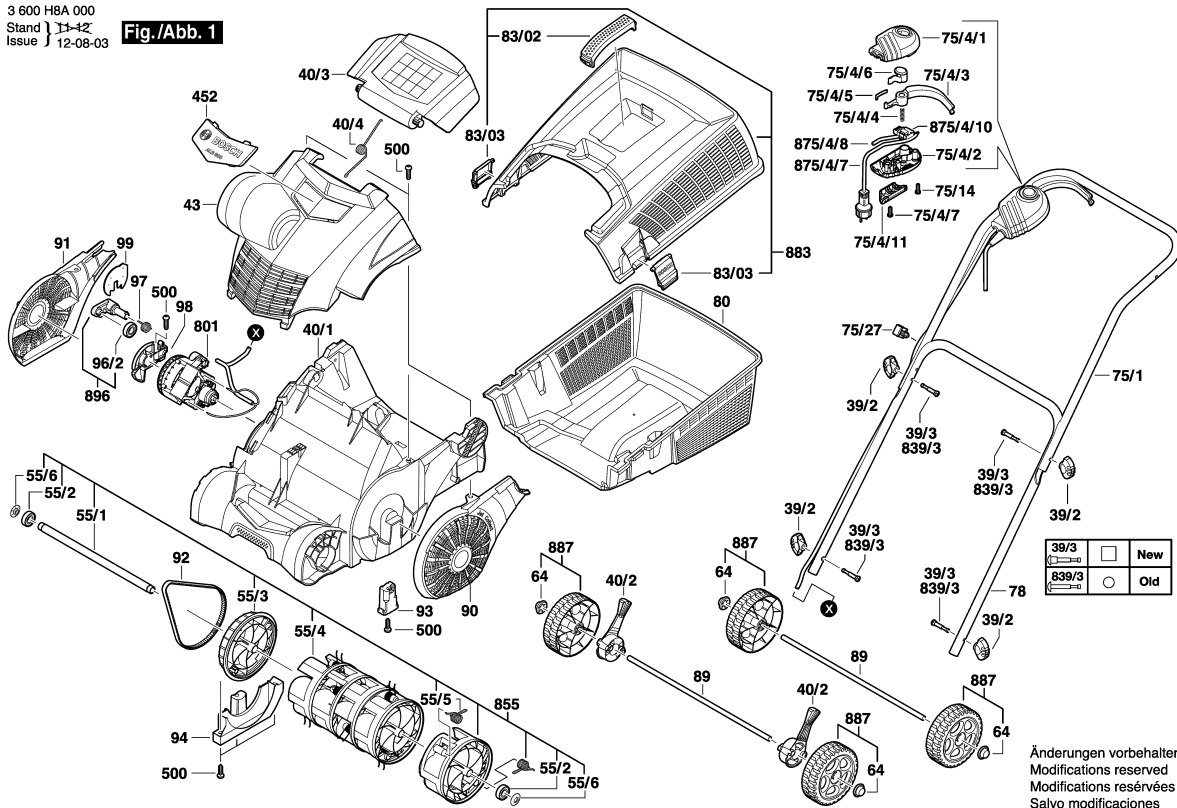


3 600 H8A 000
Stand } 11-12
Issue } 12-08-03

Fig./Abb. 1



Моля, обърнете внимание: ремонтите, измененията и копигането трябва да бъдат извършени професионално. Трябва да бъдат спазвани указанията за безопасност съгласно IEC, EN, VDE, AFNOR и други валидни в съответната страна. Права за технически изменения и изменения на цената запазени. Информацията за продуктите и цените / цените групи се

Състояние: 14.1.2009

Поз.	Бр	Каталожен №	Обозначение	Указания/предшестве	PG
39/2	2	F 016 L66 135	СКОБА	.	16 S
39/3	4	F 016 L65 389	ПАЛЕЦ	.	13 S
40/1	1	F 016 L67 969	КОРПУС	.	35 S
40/2	2	F 016 L66 356	РЕВЕРС	.	14 S
40/3	1	F 016 L66 359	КРАЧЕ НА	.	26 S
40/4	1	F 016 L66 363	ПРУЖИНА	.	12 S
43	1	F 016 L66 357	КАПАК НА МОТОР	.	27 S
55/1	1	F 016 L66 661	РОТОРЕН ВАЛ	.	27 S
55/2	2	F 016 L64 192	ЛАГЕР	6002 2RS .	19 S
55/3	1	F 016 L66 390	КОЛЕЛО ЗА РЕМЪК	.	23 S
55/4	5	F 016 L66 391	ПРУЖИНЕН МОСТ	.	25 S
55/5	10	F 016 L66 392	ПРУЖИНА	.	13 S
55/6	1	F 016 L66 613	ШАЙБА	.	15 S
64	4	F 016 L66 463	ФИКСАТОР	9 MM .	12 S
75/1	1	F 016 L66 348	РЪКОХВАТКА	.	30 S
75/4/1	1	F 016 L66 234	ШАЛТЕР-КОРПУС-С	.	15 S
75/4/2	1	F 016 L66 235	ШАЛТЕР-КОРПУС-С	.	15 S
75/4/3	1	F 016 L66 238	ПАЛЕЦ	.	15 S
75/4/4	1	F 016 L66 240	ПРИТИСКАЩА	.	11 S
75/4/5	1	F 016 L66 416	ПРУЖИНА	.	12 S
75/4/6	1	F 016 L66 237	СТОП БУТОН	.	13 S
75/4/7	5	F 016 T49 429	ВИНТ	4x19 MM .	11 S
75/4/11	1	F 016 L66 236	КОМПЕНСАТОРНО	.	11 S
75/14	3	F 016 T49 429	ВИНТ	4x19 MM .	11 S
75/27	2	F 016 L62 900	КАБЕЛ-КЛЕМА	.	11 S
78	1	F 016 L66 350	ДРЪЖКА	.	22 S
80	1	F 016 L66 353	КОШ ЗА	.	30 S
83/02	1	F 016 L66 441	РЪКОХВАТКА	ЧЕРНО	17 S
83/03	2	F 016 L66 361	ПЕРКА	.	12 S
89	2	F 016 L66 365	ОС	9 MM .	21 S
90	1	F 016 L66 358	ДЕКОРАТИВНА	L/H .	22 S
91	1	F 016 L66 360	ДЕКОРАТИВНА	R/H .	22 S
92	1	F 016 L66 343	РЕМЪК	.	25 S
93	1	F 016 L66 376	ЛАГЕРНА СКОБА	.	13 S
94	1	F 016 L66 375	ЛАГЕРНА СКОБА	.	13 S
96/2	1	F 016 L64 192	ЛАГЕР	6002 2RS .	19 S
97	1	F 016 L66 344	ПРУЖИНА	.	10 S
98	1	F 016 L66 342	КОМПЕНСАТОРНО	.	15 S
99	1	F 016 L66 749	ВЪЗДУШЕН	.	17 S
452	1	F 016 L66 211	ФИРМЕНО ЛОГО	.	20 S

Поз.	Бр	Каталожен №	Обозначение	Указания/предшестве	PG
500	7	F 016 T49 429	ВИНТ	4x19 MM .	11 S
801	1	F 016 104 192	ЕЛЕКТРОМОТОР	.	45 S
839/3	4	F 016 L59 277	БОЛТ	M6x50 .	16 S
855	1	F 016 103 910	ГРЕБЕН	.	40 S
875/4/7	1	F 016 104 086	ЗАХРАНВАЩ	EU .	29 S
875/4/8	1	F 016 104 002	СВЪРЗВАЩ	.	20 S
875/4/10	1	F 016 103 606	ПУСКОВ КЛЮЧ	.	24 S
883	1	F 016 103 912	КАПАЧЕ	.	30 S
887	4	F 016 103 663	КОЛЕЛО	.	22 S
896	1	F 016 104 000	ЗАСТОПОРЯВАЩО	.	19 S